

**ТЕХНИЧЕСКИЕ ХАРАКТЕРИСТИКИ:**

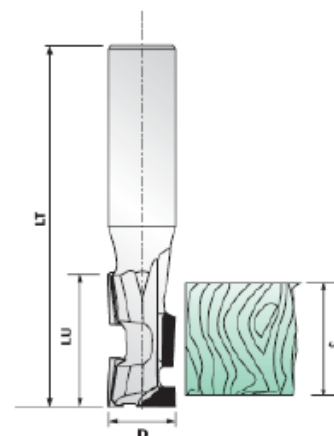
**Экономные**

Скорость подачи м/м от 3 до 10 м/мин

Скорость вращения до 24.000 об./мин

Кол-во заточек 3

Примечания: Универсальные



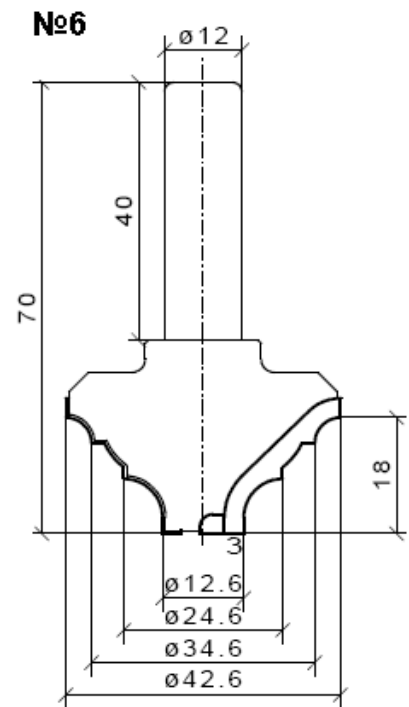
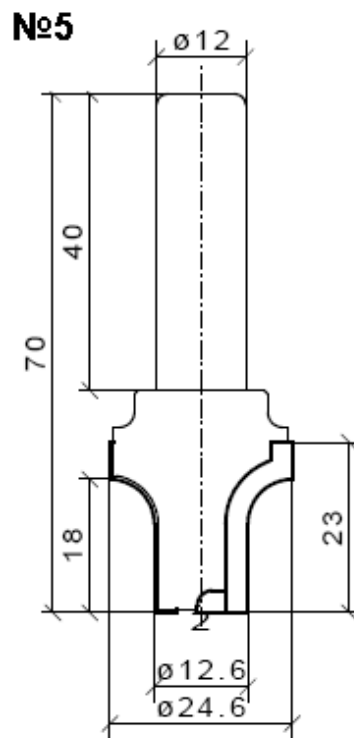
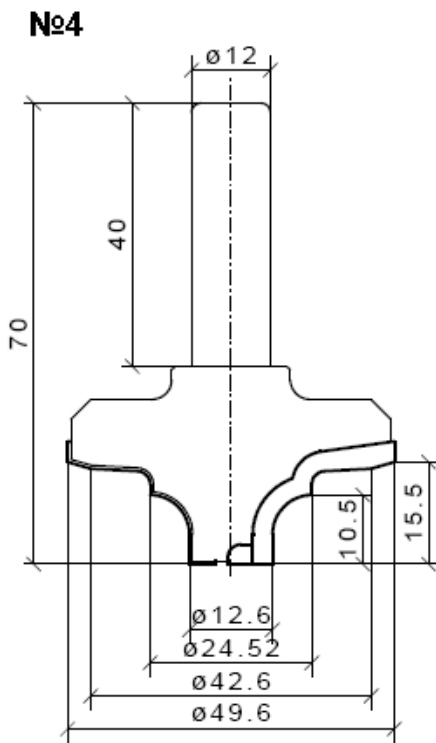
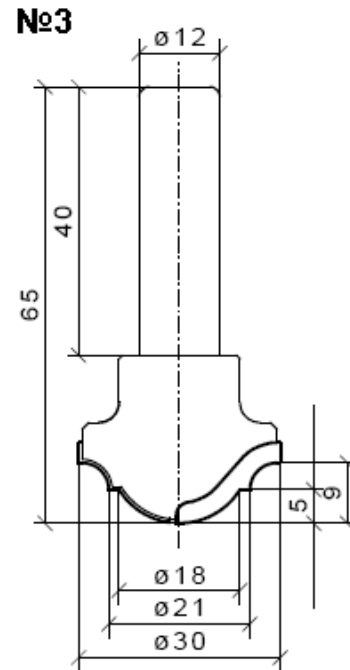
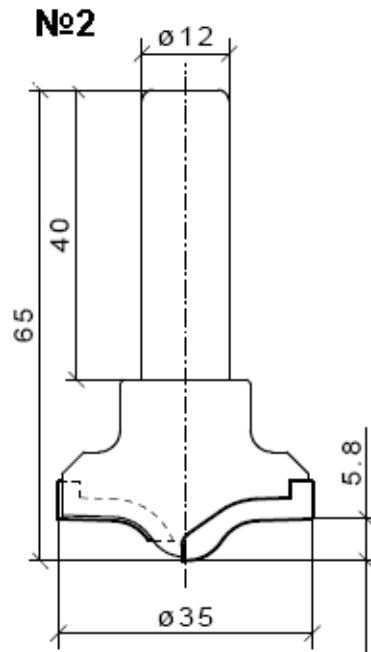
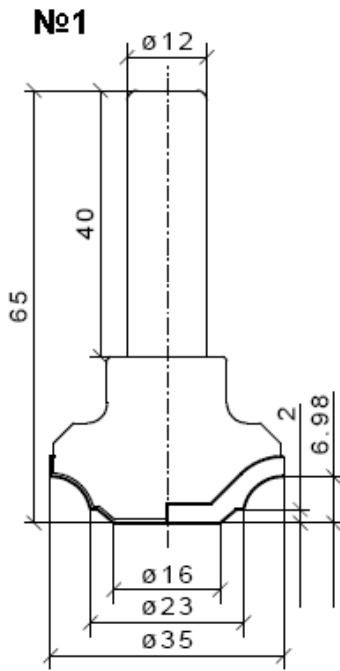
Артикул 001		D	UL	Толщина панели	TL	Z	№ пластин	Хвостовик	Цена EURO
ПР. Вр.	ЛЕВ. Вр.								
DS 01525	SS 01584	12	27	23	70	2	3+1	12 x 35	96,21
DS 01567	SS 01894	12	36	32	80	2	4+1	12x35	128,28
DS 00566	SS 01476	12,7	27	23	70	3	3+1	12,7x35	96,21
DS 00941	SS 01477	12,7	36	32	80	2	4+1	12,7x35	128,28
DS 01418	SS 01478	16	27	23	75	2	3+1	16x35	96,21
DS 01135	SS 01479	16	27	23	90	2	3+1	16x50	96,21
DS 00710	SS 01536	16	36	32	95	2	4+1	16x45	128,28
DP 01370	SP 01380	18	27	23	80	2	3+1	16x45	96,21
DP 01430	SP 01440	18	27	23	90	2	3+1	25x55	96,21
DP 01390	SP 01400	18	36	32	90	2	4+1	16x45	128,28
DP 01410	SP 01420	18	45	41	95	2	5+1	16x45	160,34
DP 00970	SP 00980	20	27	23	85	3	3+1	20x50	96,21
DP 00990	SP 01000	20	36	32	95	3	4+1	20x50	128,28
DP 01010	SP 01020	20	45	41	105	3	5+1	20x50	160,34
DP 01330	SP 01340	20	50	46	105	2	6+1	20x50	192,43
DS 04696	SS 04697	20	54	51	115	3	6+1	20x50	192,43
DP 01030	SP 01260	20	27	23	130	3	3+1	CM2/20	188,29
DP 01040	SP 01270	20	36	32	130	3	4+1	CM2/20	252,48
DP 01050	SP 01280	20	45	41	130	3	5+1	CM2/20	316,54

Тел. +7 (495) 507-20-82

Факс +7 (495) 617-08-67

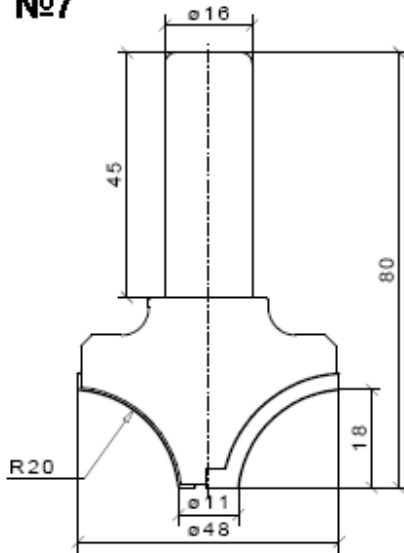
[info@siv-group.ru](mailto:info@siv-group.ru)

[www.siv-group.ru](http://www.siv-group.ru)

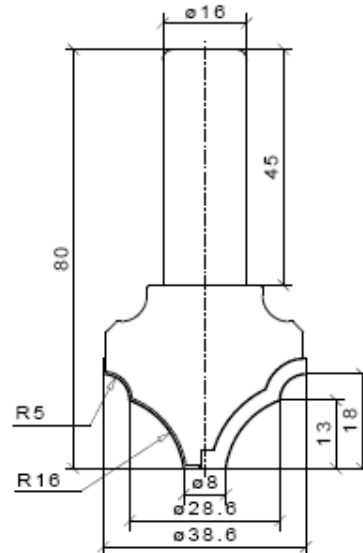


<b>№ фрезы</b>	<b>1</b>	<b>2</b>	<b>3</b>	<b>4</b>	<b>5</b>	<b>6</b>
<b>Высота алмазной напайки</b>	<b>3.5мм</b>	<b>3.5мм</b>	<b>3.5мм</b>	<b>3.5мм</b>	<b>3.5мм</b>	<b>3.5мм</b>
<b>Цена в евро</b>	<b>276</b>	<b>299</b>	<b>252</b>	<b>451</b>	<b>367</b>	<b>412</b>
<b>Количество зубов, Z=</b>	<b>2</b>	<b>2</b>	<b>2</b>	<b>2+1</b>	<b>2+1</b>	<b>2+1</b>

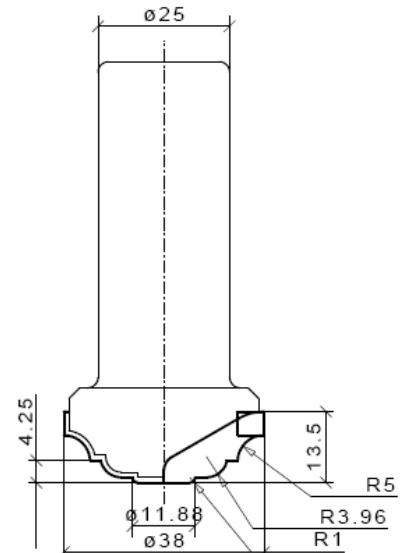
**№7**



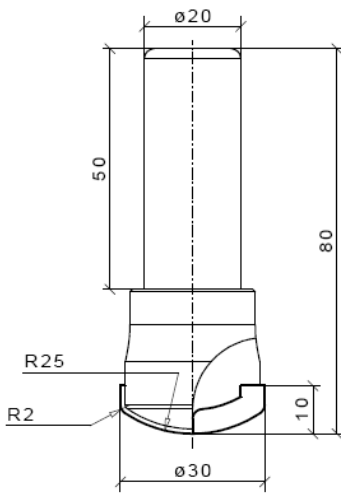
**№8**



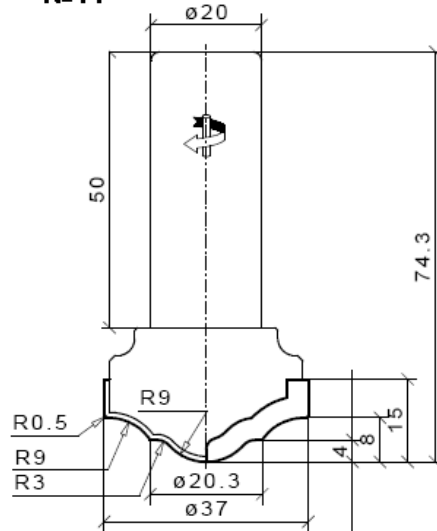
**№9**



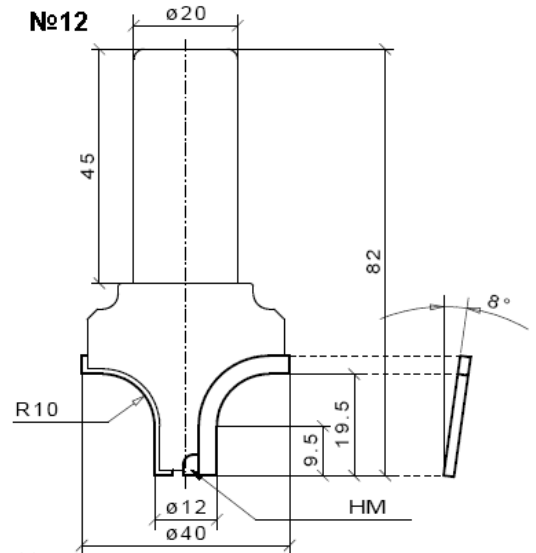
**№10**



**№11**

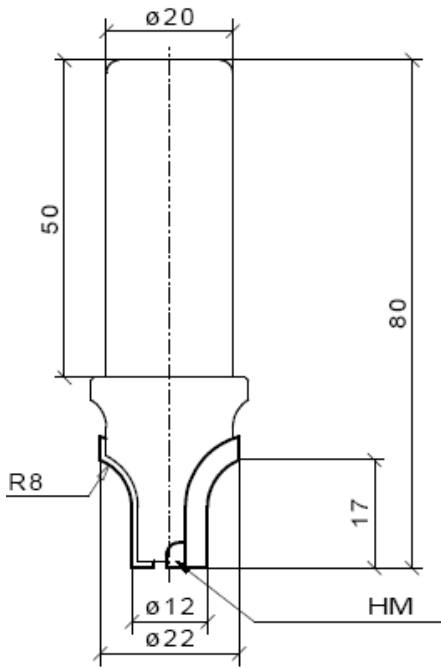


**№12**

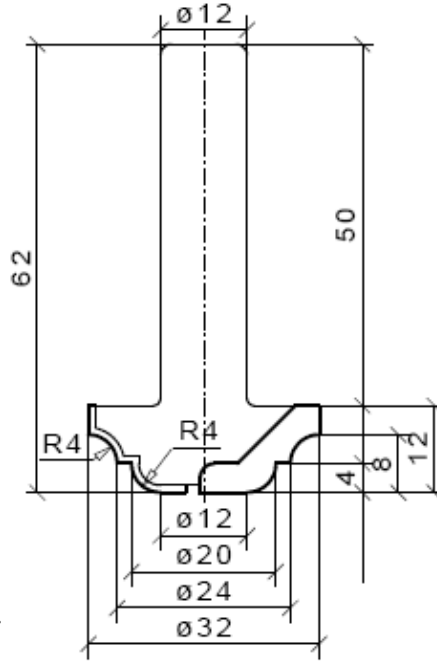


<b>№ фрезы</b>	<b>7</b>	<b>8</b>	<b>9</b>	<b>10</b>	<b>11</b>	<b>12</b>
<b>Высота алмазной напайки</b>	<b>3.5мм</b>	<b>3.5мм</b>	<b>3.5мм</b>	<b>3.5мм</b>	<b>3.5мм</b>	<b>3.5мм</b>
<b>Цена в евро</b>	<b>504</b>	<b>444</b>	<b>442</b>	<b>290</b>	<b>408</b>	<b>497</b>
<b>Количество зубов, Z=</b>	<b>2</b>	<b>2</b>	<b>2+2</b>	<b>2</b>	<b>2</b>	<b>2+1</b>

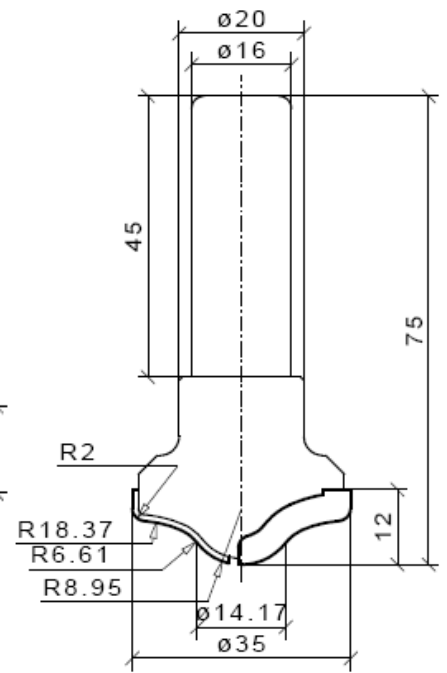
**№13**



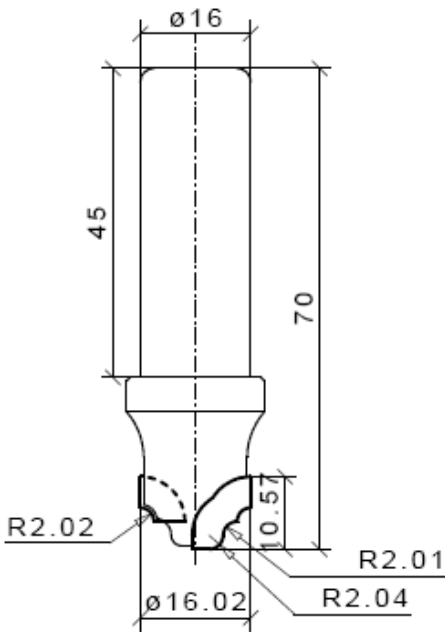
**№14**



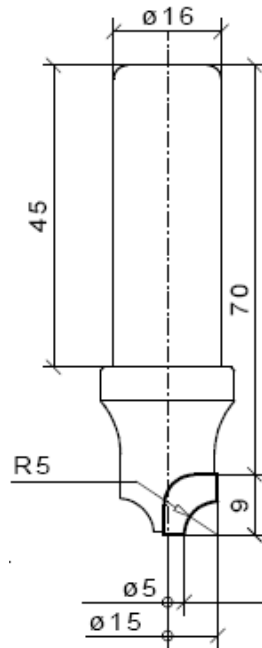
**№15**



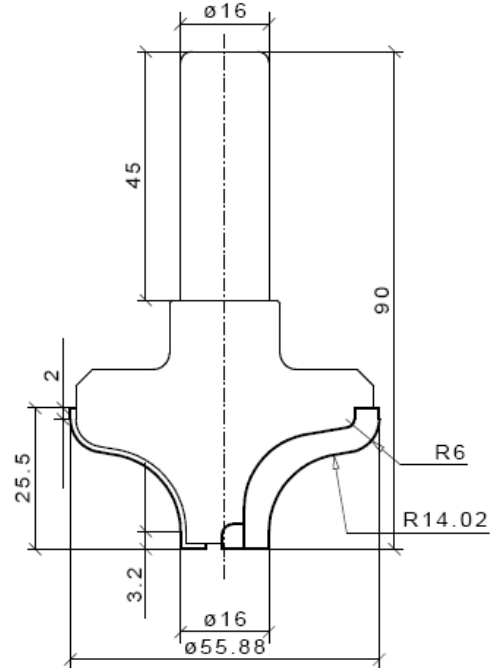
**№16**



**№17**

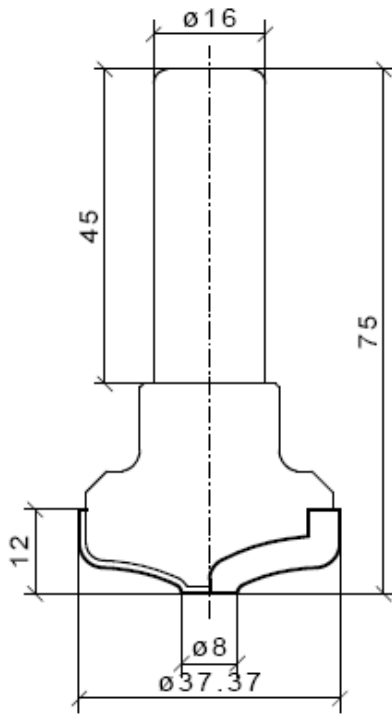


**№18**

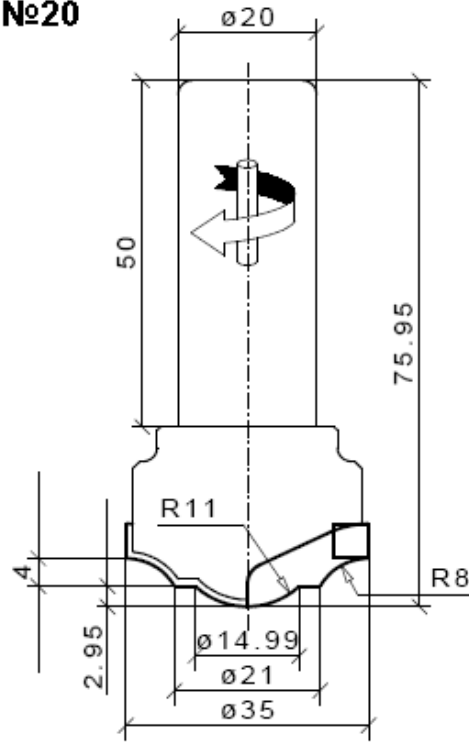


<b>№ фрезы</b>	<b>13</b>	<b>14</b>	<b>15</b>	<b>16</b>	<b>17</b>	<b>18</b>
<b>Высота алмазной напайки</b>	<b>3.5мм</b>	<b>3.5мм</b>	<b>3.5мм</b>	<b>3.5мм</b>	<b>3.5мм</b>	<b>3.5мм</b>
<b>Цена в евро</b>	<b>384</b>	<b>392</b>	<b>370</b>	<b>214</b>	<b>194</b>	<b>672</b>
<b>Количество зубов, Z=</b>	<b>2+1</b>	<b>2</b>	<b>2</b>	<b>2</b>	<b>2</b>	<b>2+1</b>

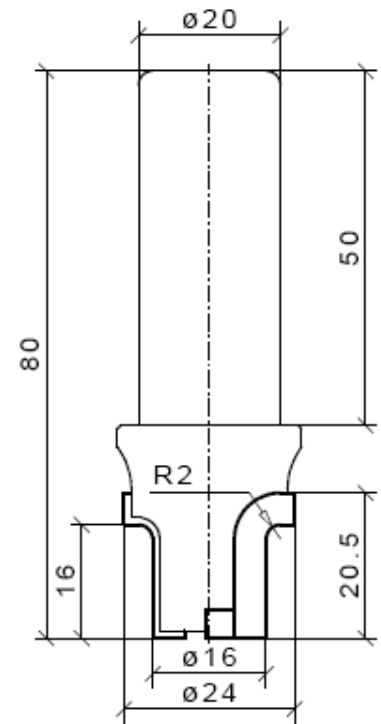
№19



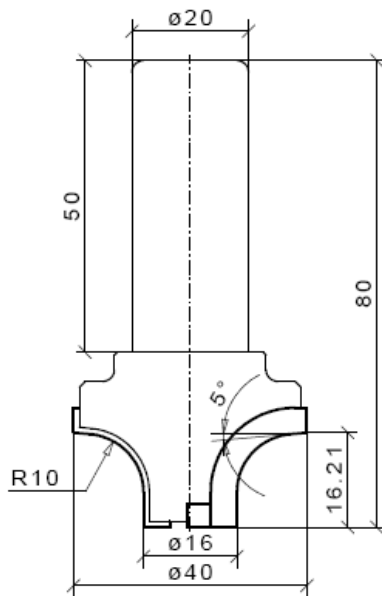
№20



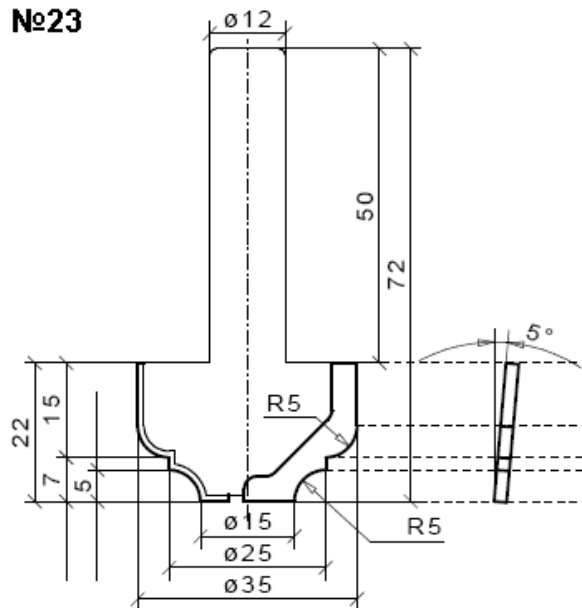
№21



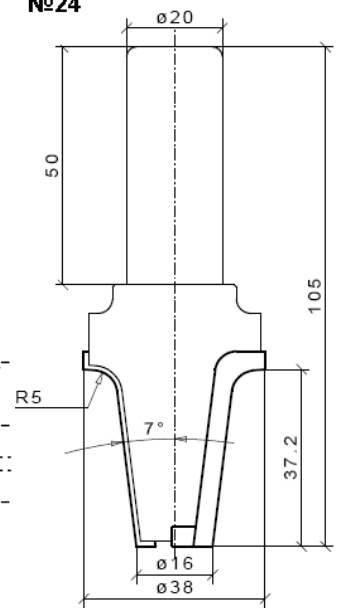
№22



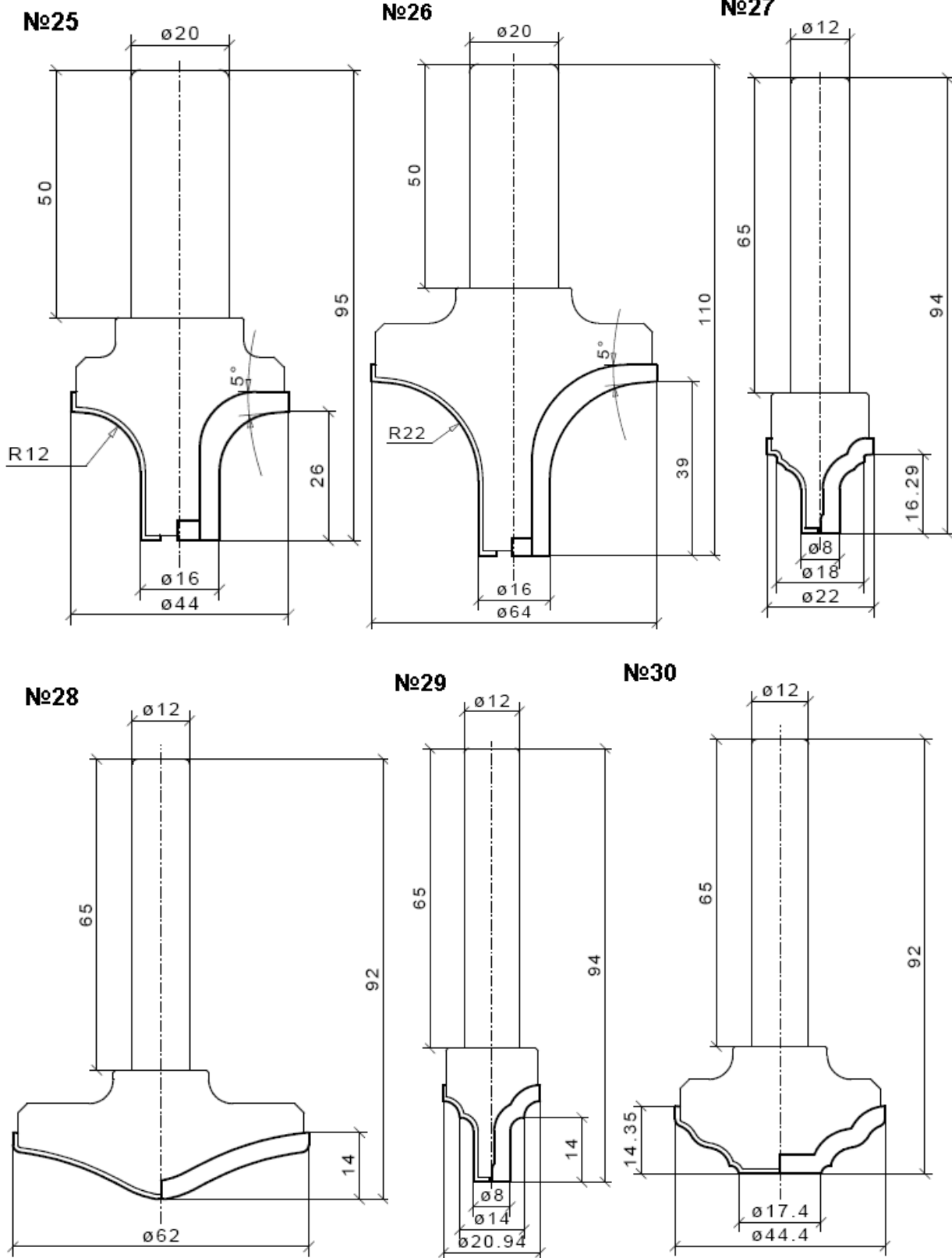
№23



№24

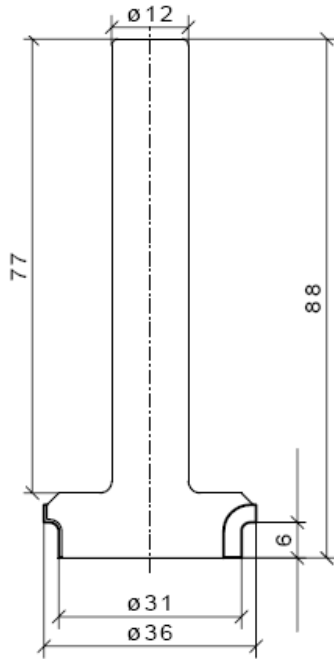


№ фрезы	19	20	21	22	23	24
Высота алмазной напайки	3.5мм	3.5мм	3.5мм	3.5мм	3.5мм	3.5мм
Цена в евро	382	452	353	360	499	798
Количество зубов, Z=	2	2+2	2+1	2+1	2	2+1

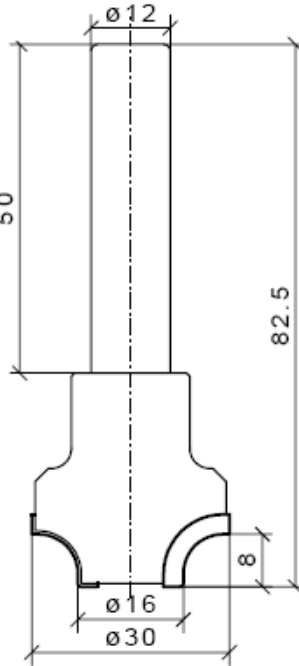


№ фрезы	25	26	27	28	29	30
Высота алмазной напайки	3.5мм	4мм	3.5мм	3.5мм	3.5мм	3.5мм
Цена в евро	734	998	289	460	278	432
Количество зубов, Z=	2+1	2+1	2	2	2	2

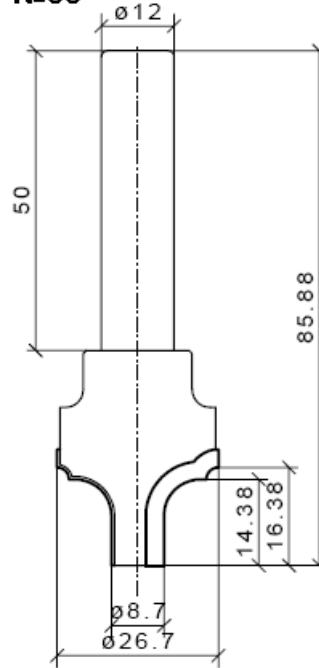
№31



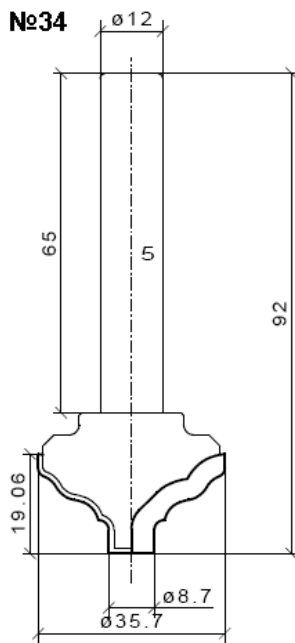
№32



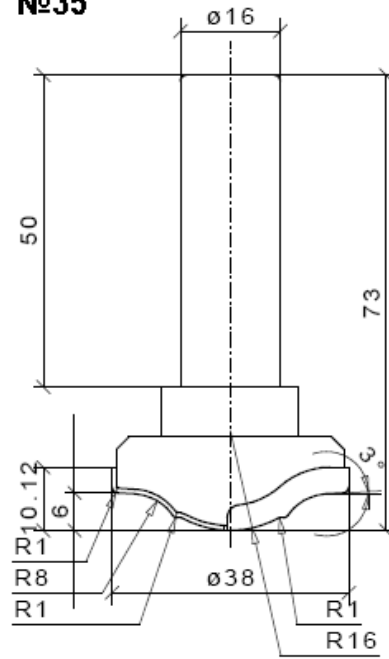
№33



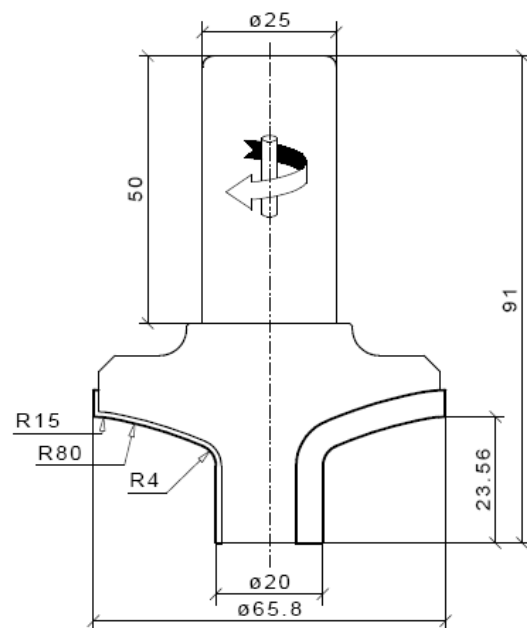
№34



№35

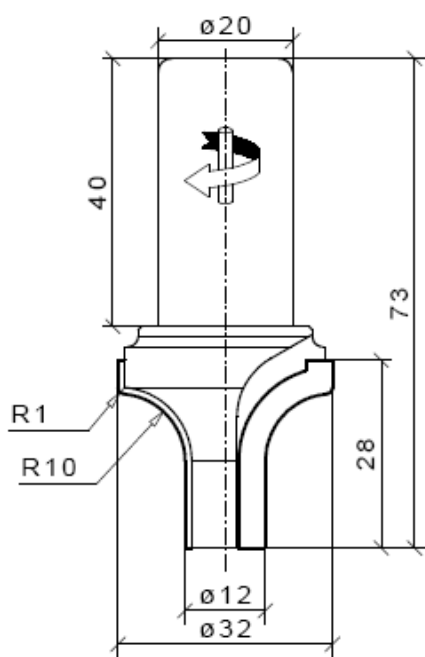


№36

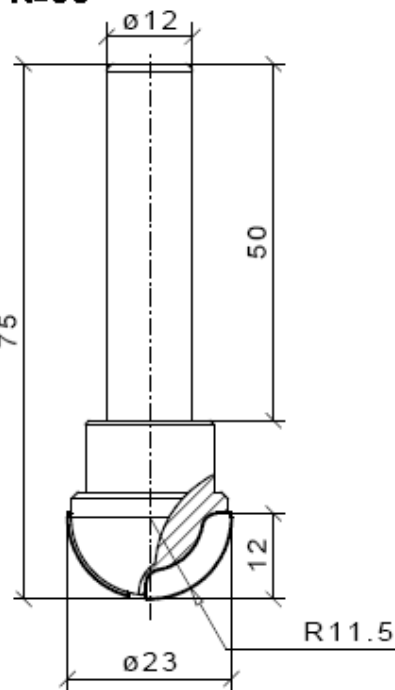


№ фрезы	31	32	33	34	35	36
Высота алмазной напайки	3.5мм	3.5мм	3.5мм	3.5мм	3.5мм	3.5мм
Цена в евро	196	210	346	396	382	721
Количество зубов, Z=	2+1	2+1	2	2	2	2

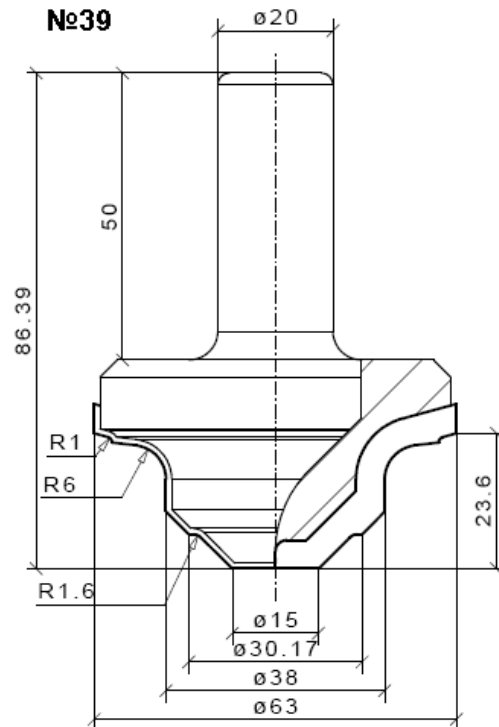
**№37**



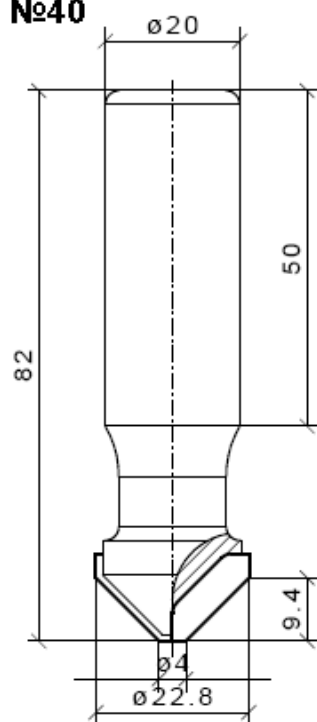
**№38**



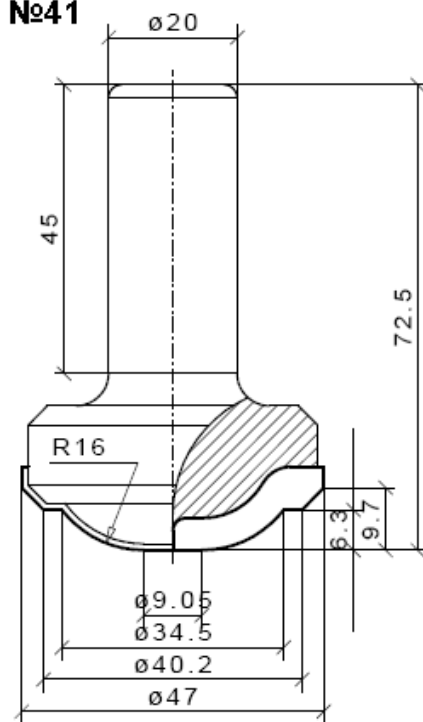
**№39**



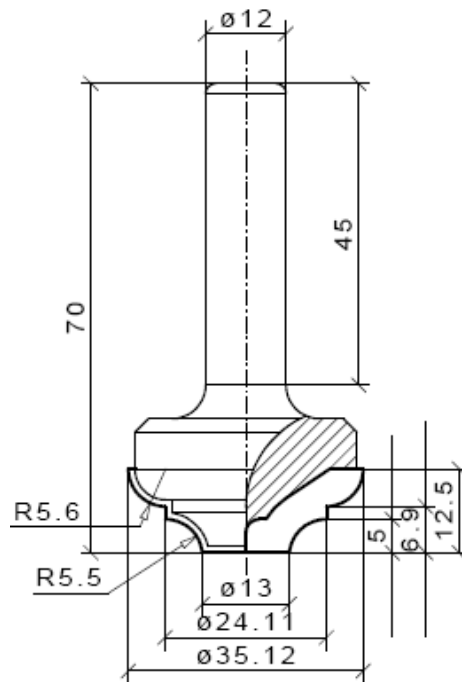
**№40**



**№41**

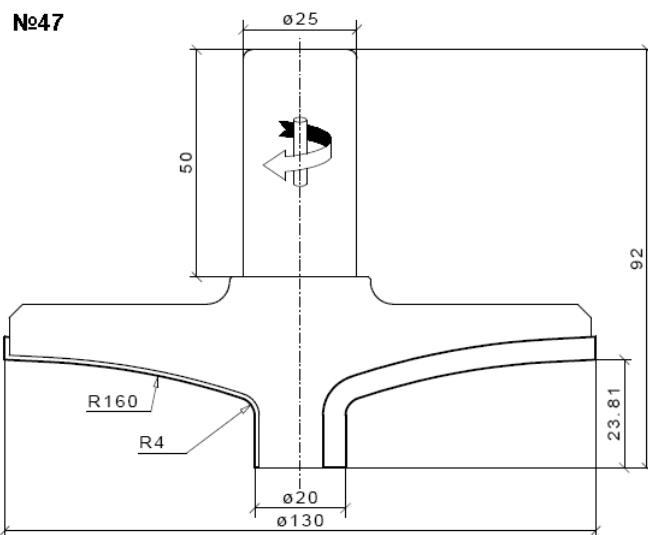
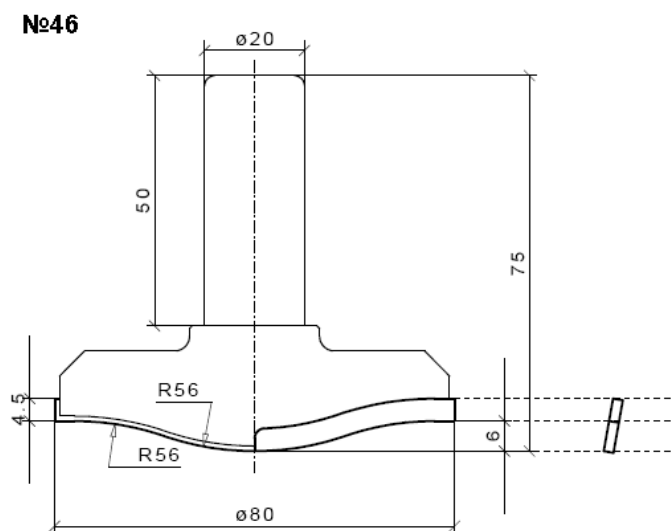
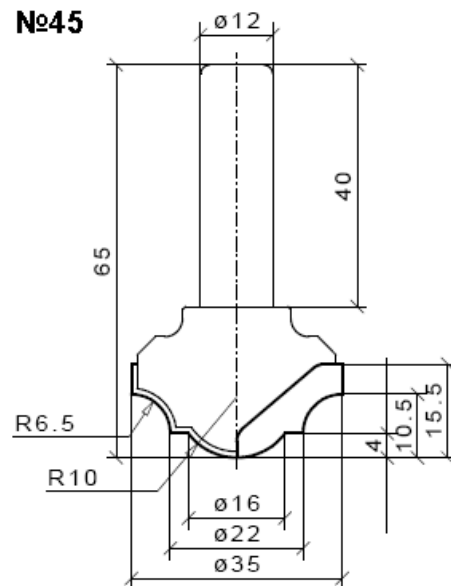
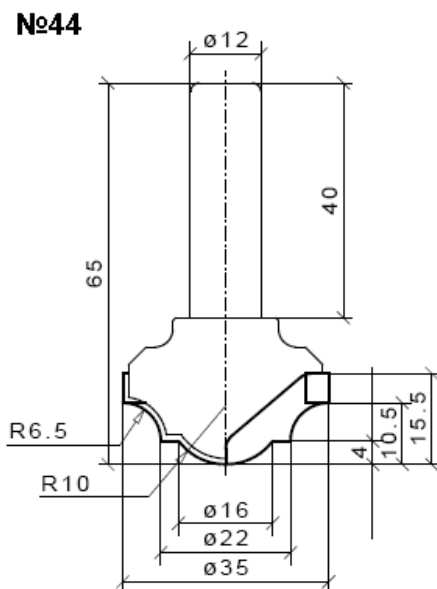
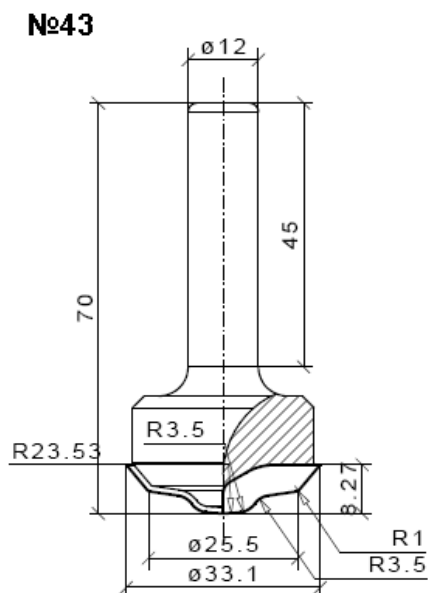


**№42**

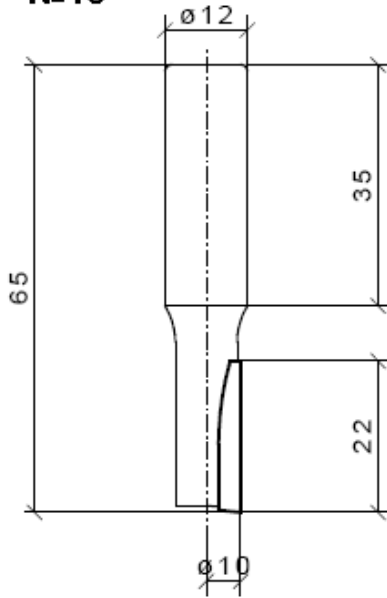
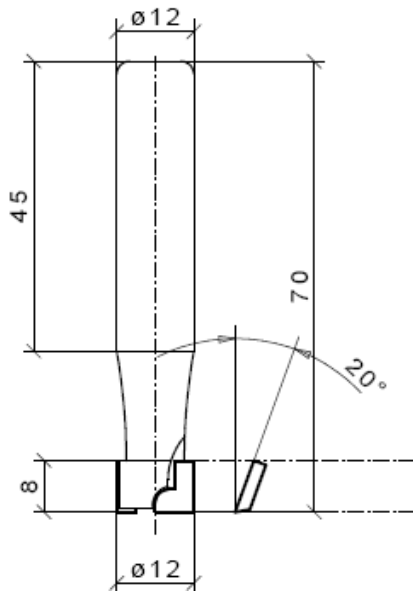
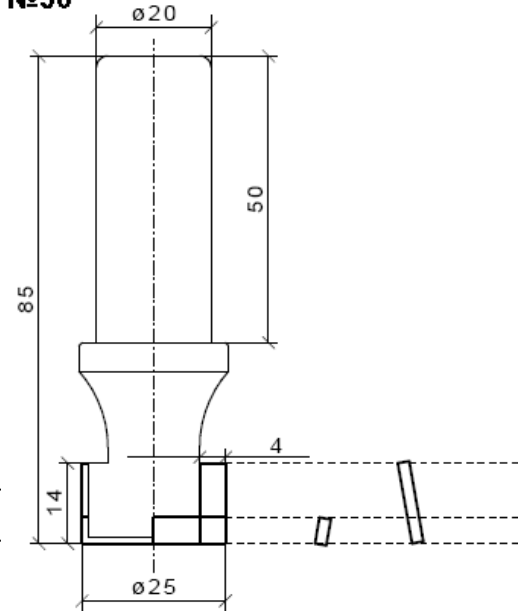
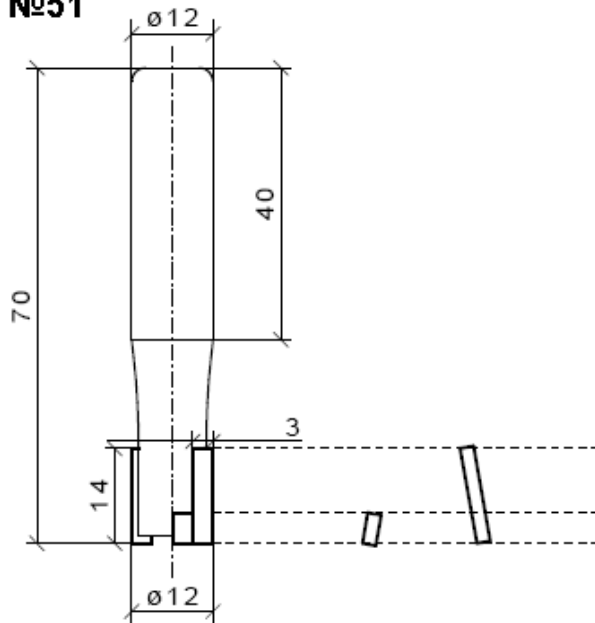
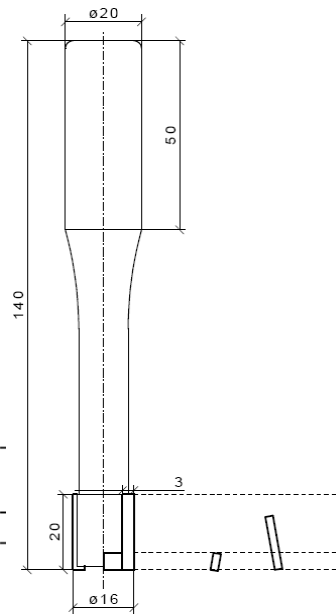
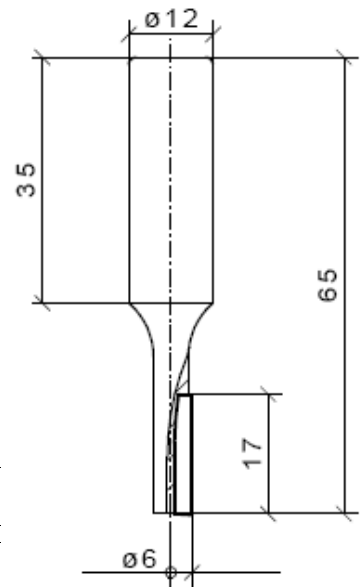


<b>№ фрезы</b>	<b>37</b>	<b>38</b>	<b>39</b>	<b>40</b>	<b>41</b>	<b>42</b>
<b>Высота алмазной напайки</b>	<b>3.5мм</b>	<b>3.5мм</b>	<b>4мм</b>	<b>3.5мм</b>	<b>3.5мм</b>	<b>3.5мм</b>
<b>Цена в евро</b>	<b>489</b>	<b>261</b>	<b>727</b>	<b>248</b>	<b>429</b>	<b>380</b>
<b>Количество зубов, Z=</b>	<b>2</b>	<b>2+1</b>	<b>2</b>	<b>2</b>	<b>2</b>	<b>2</b>



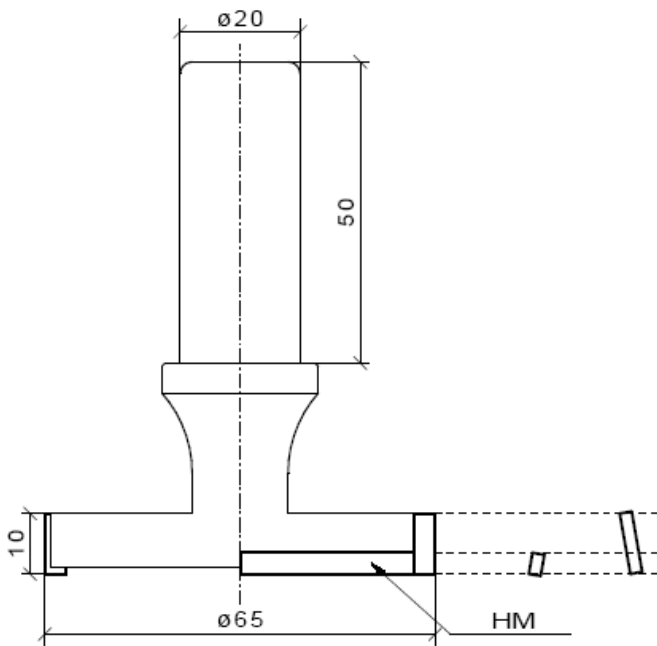


<b>№ фрезы</b>	<b>43</b>	<b>44</b>	<b>45</b>	<b>46</b>	<b>47</b>
<b>Высота алмазной напайки</b>	<b>3.5мм</b>	<b>3.5мм</b>	<b>3.5мм</b>	<b>4мм</b>	<b>4мм</b>
<b>Цена в евро</b>	<b>258</b>	<b>468</b>	<b>420</b>	<b>852</b>	<b>1100</b>
<b>Количество зубов, Z=</b>	<b>2</b>	<b>2+2</b>	<b>2</b>	<b>2</b>	<b>2</b>

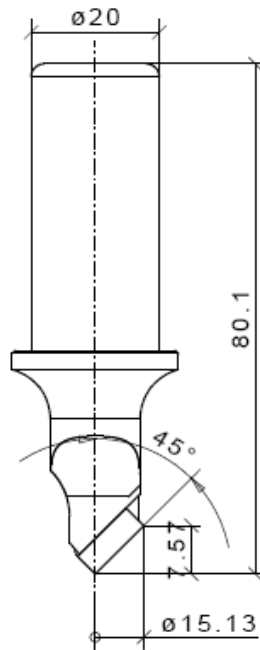
**№48****№49****№50****№51****№52****№53**

<b>№ фрезы</b>	<b>48</b>	<b>49</b>	<b>50</b>	<b>51</b>	<b>52</b>	<b>53</b>
<b>Высота алмазной напайки</b>	<b>4мм</b>	<b>3.5мм</b>	<b>4мм</b>	<b>3мм</b>	<b>3мм</b>	<b>3мм</b>
<b>Цена в евро</b>	<b>293</b>	<b>182</b>	<b>412</b>	<b>272</b>	<b>360</b>	<b>252</b>
<b>Количество зубов, Z=</b>	<b>1</b>	<b>2</b>	<b>2+1</b>	<b>2+1</b>	<b>2+1</b>	<b>1</b>

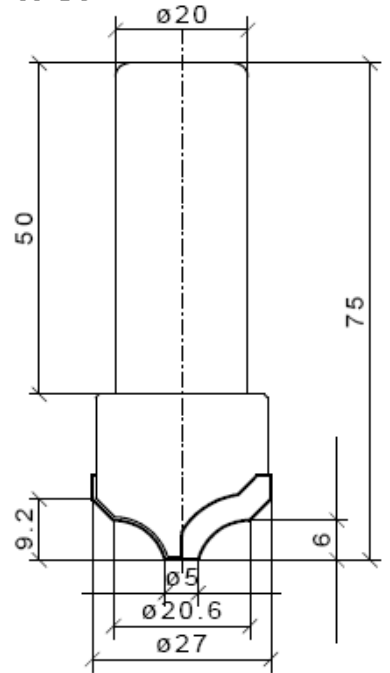
**№54**



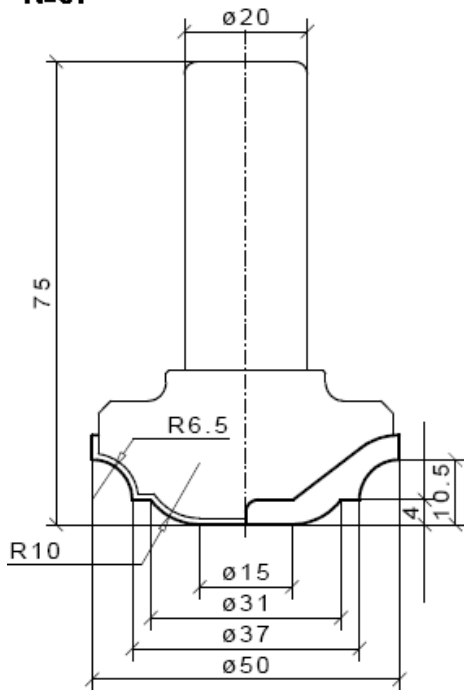
**№55**



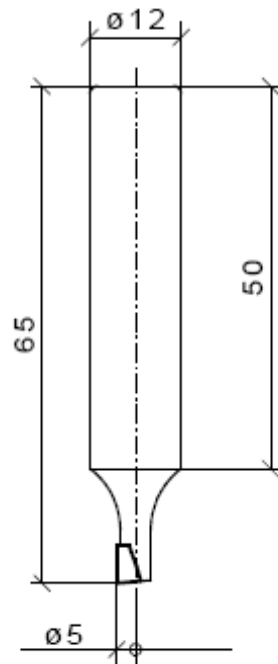
**№56**



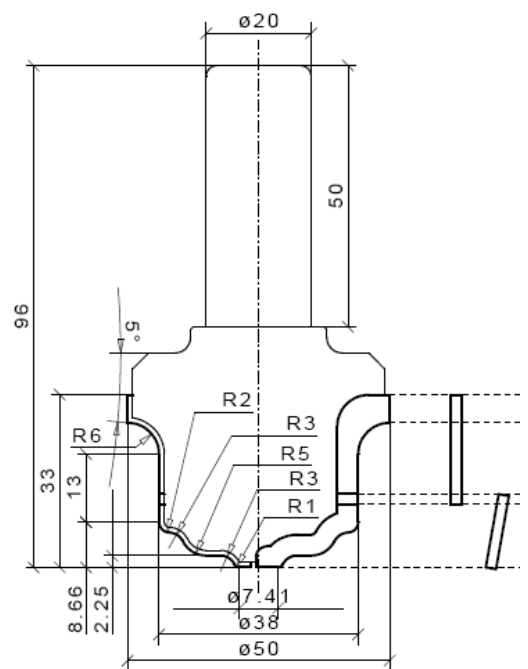
**№57**



**№58**

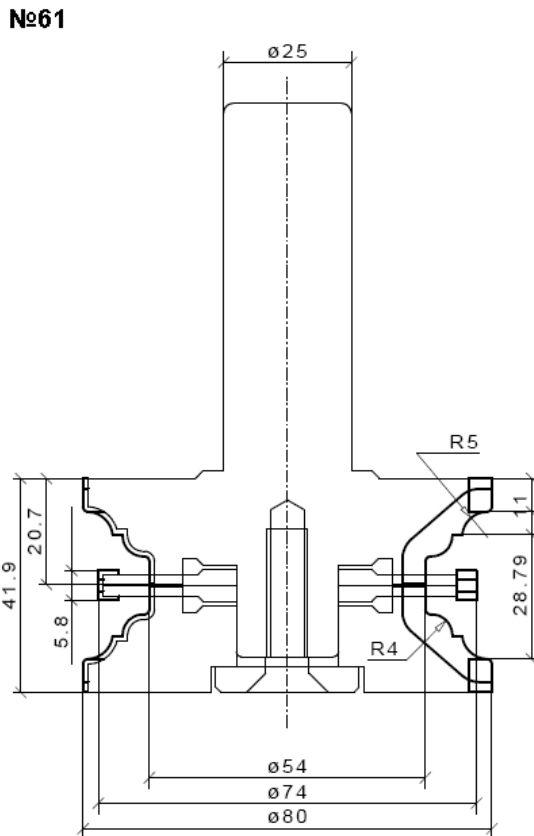
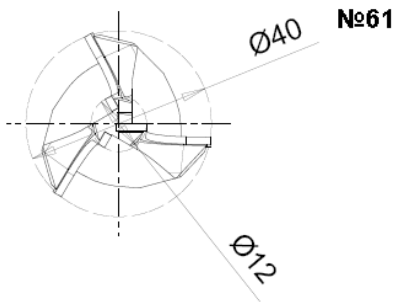
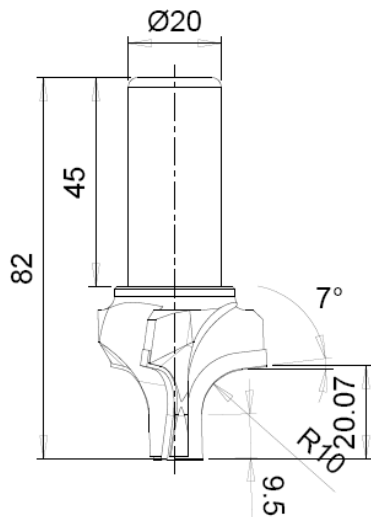
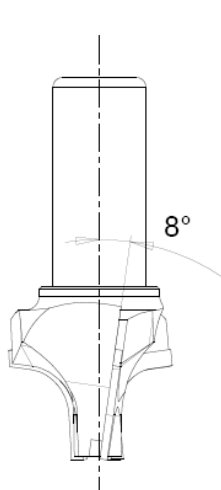


**№59**

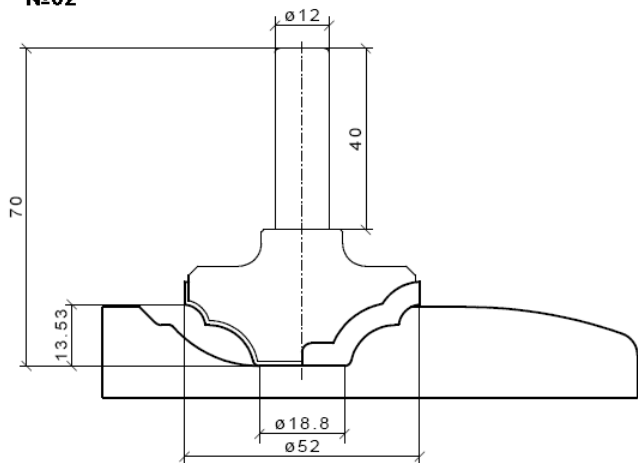


<b>№ фрезы</b>	<b>54</b>	<b>55</b>	<b>56</b>	<b>57</b>	<b>58</b>	<b>59</b>
<b>Высота алмазной напайки</b>	<b>3.5мм</b>	<b>3.5мм</b>	<b>3.5мм</b>	<b>3.5мм</b>	<b>3мм</b>	<b>4мм</b>
<b>Цена в евро</b>	<b>348</b>	<b>175</b>	<b>299</b>	<b>557</b>	<b>92</b>	<b>780</b>
<b>Количество зубов, Z=</b>	<b>2+1</b>	<b>1</b>	<b>2</b>	<b>2</b>	<b>1</b>	<b>2+2</b>

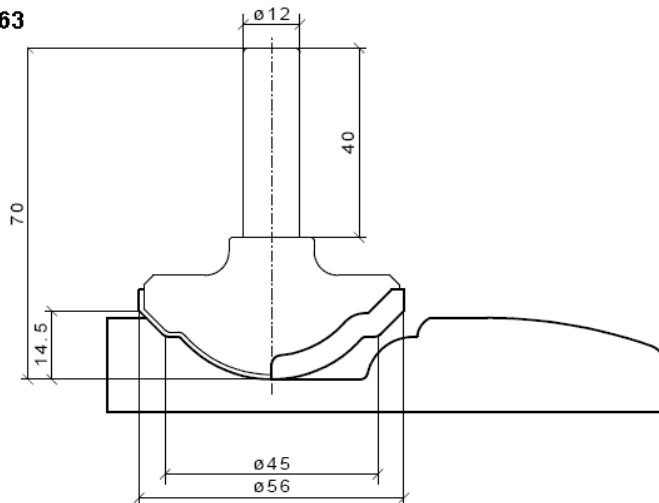
№60



№62

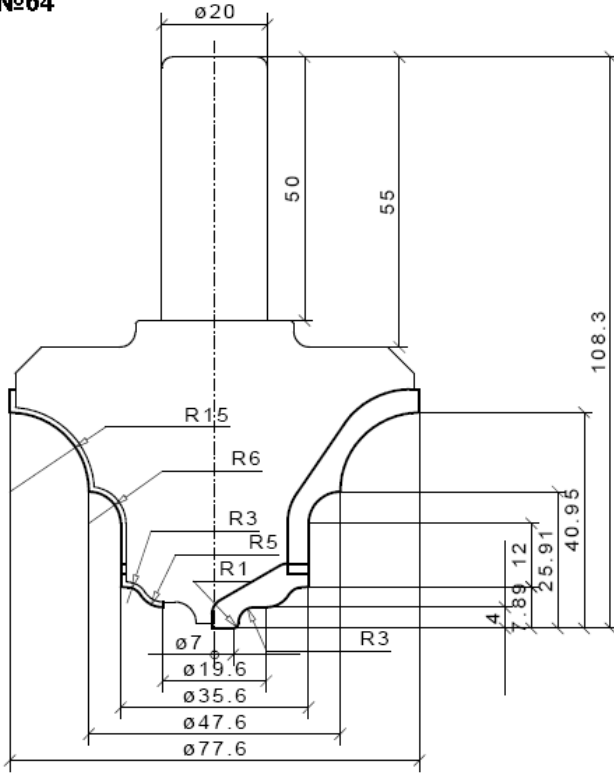


№63

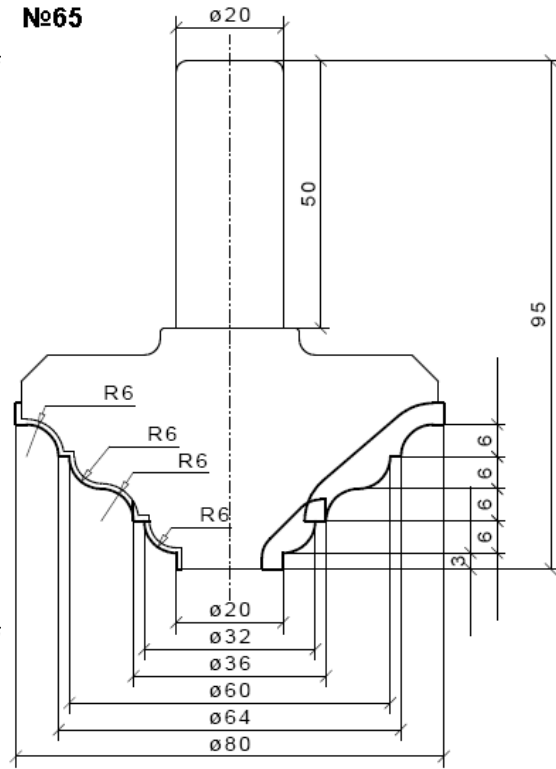


№ фрезы	60	61	62	63
Высота алмазной напайки	3.5мм	4мм	3.5мм	3.5мм
Цена в евро	765	1597	485	490
Количество зубов, Z=	3	2+2+2+2+2	2	2

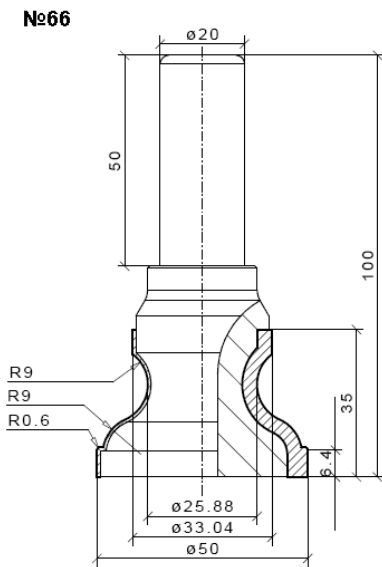
№64



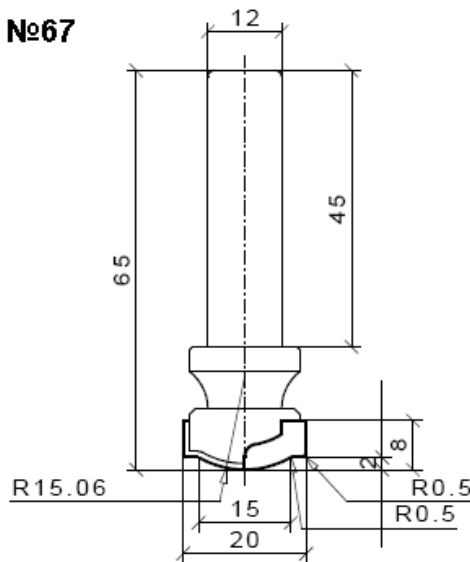
№65



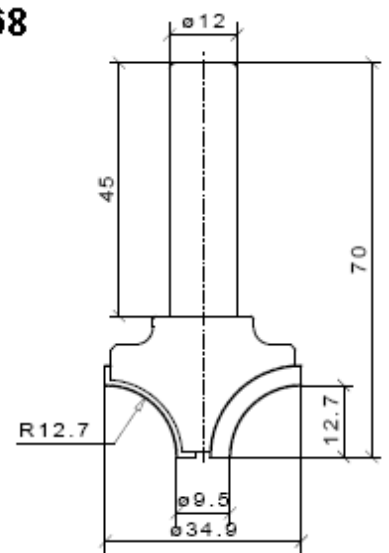
№66



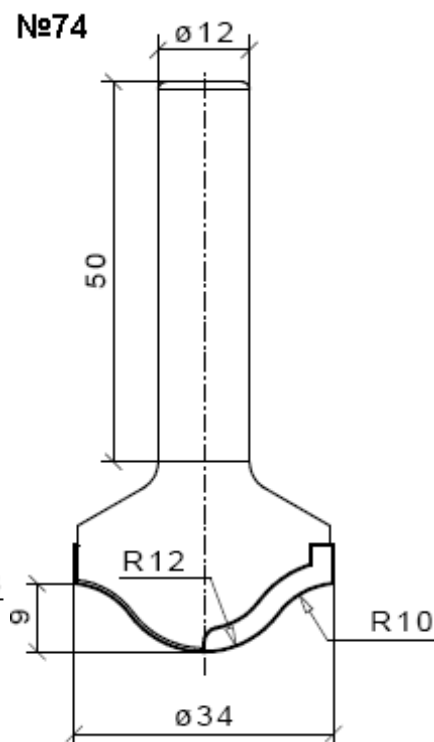
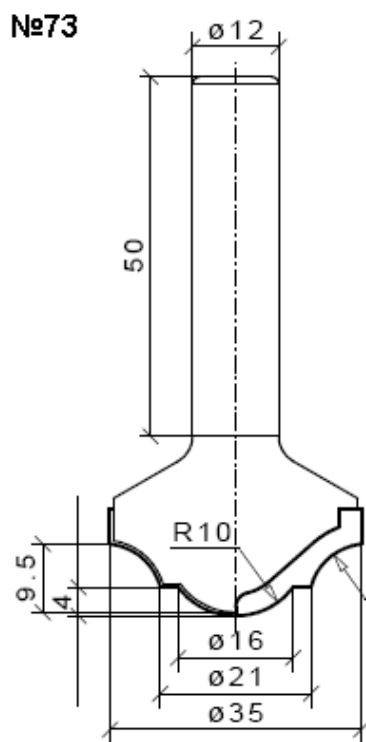
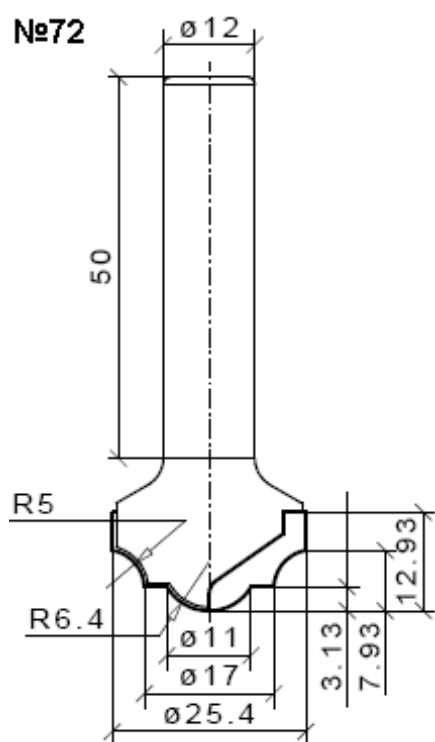
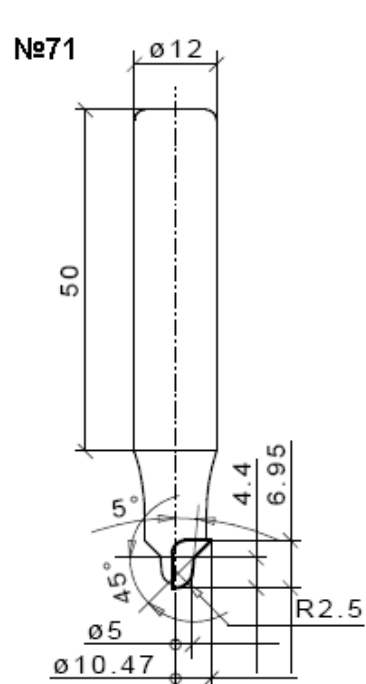
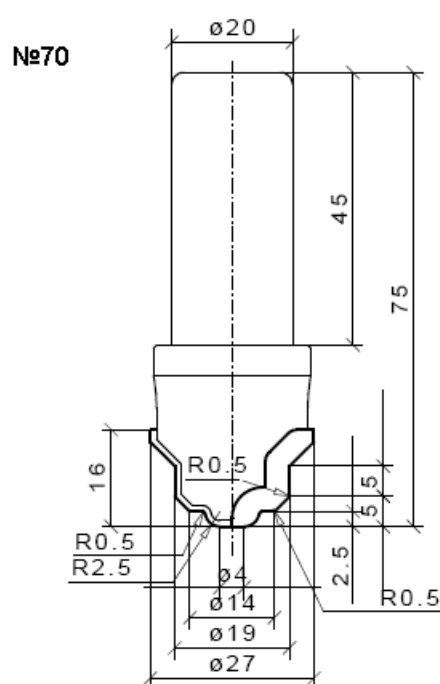
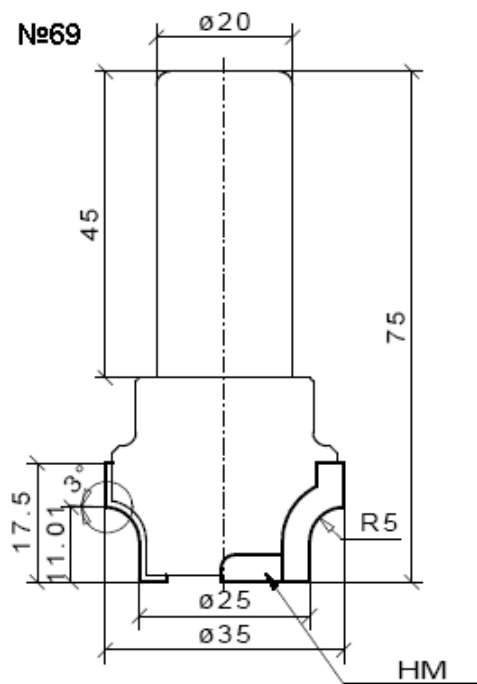
№67



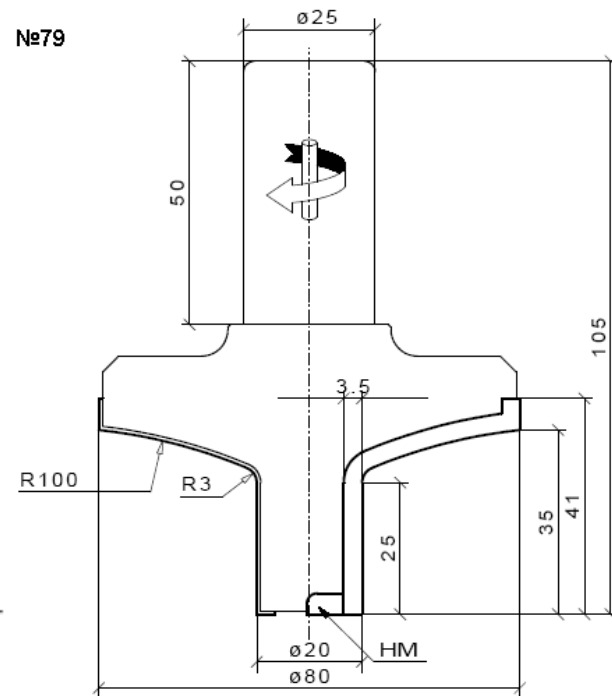
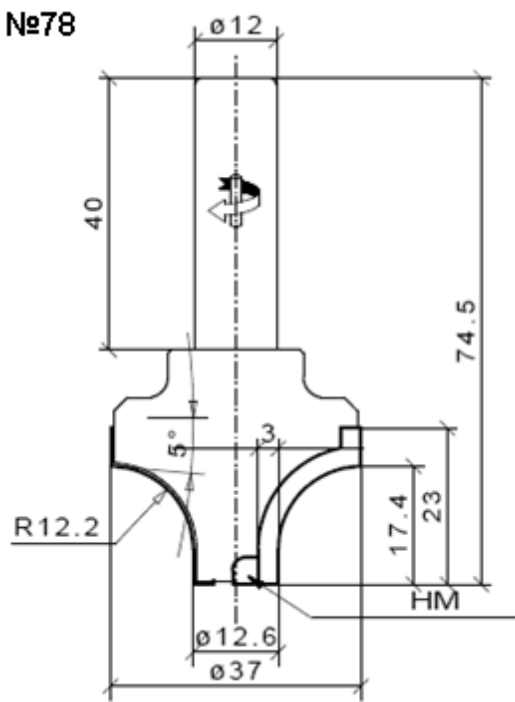
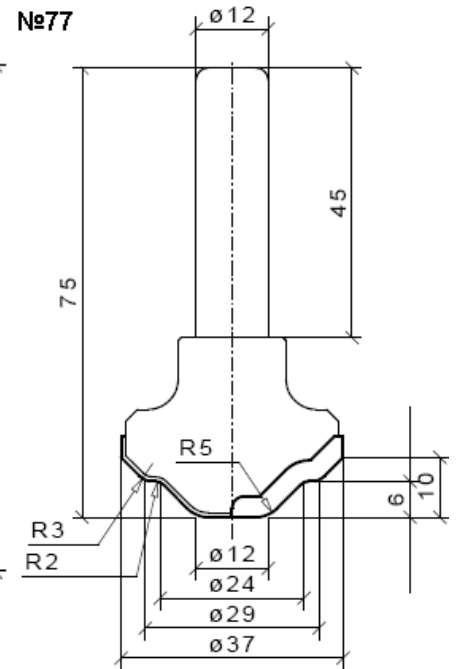
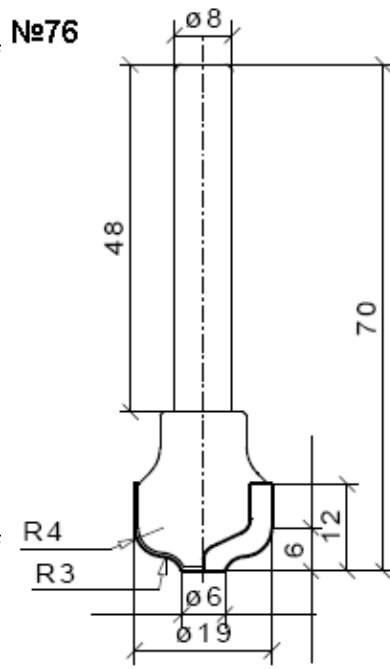
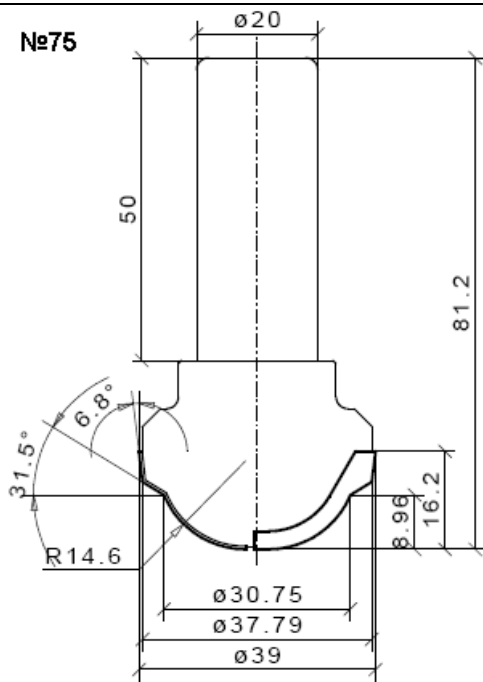
№68



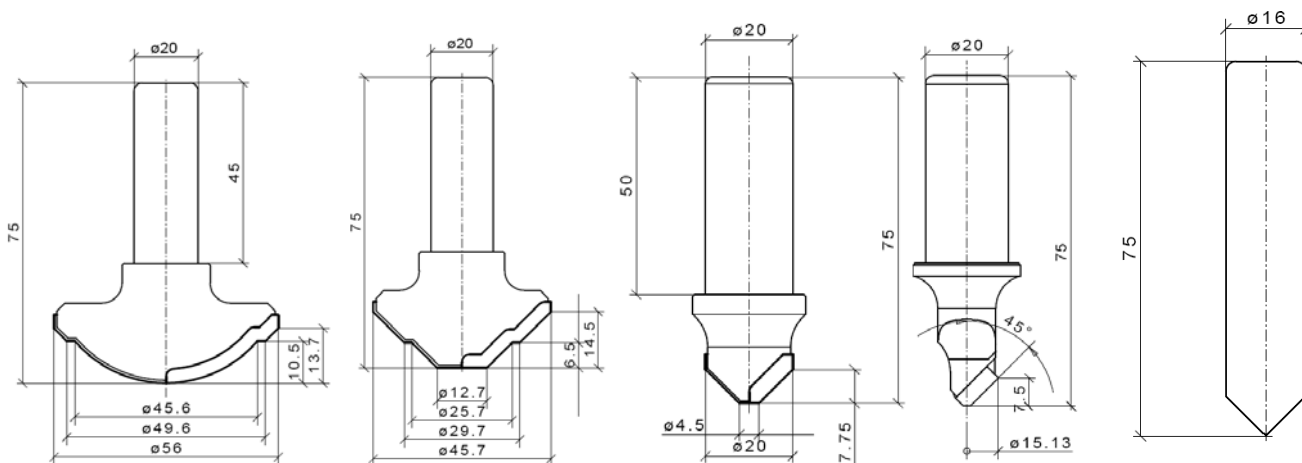
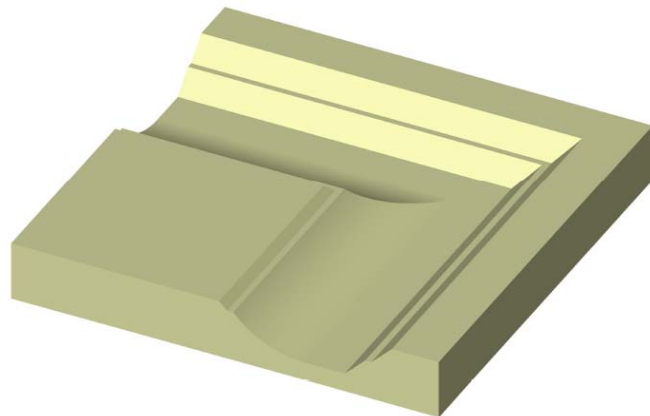
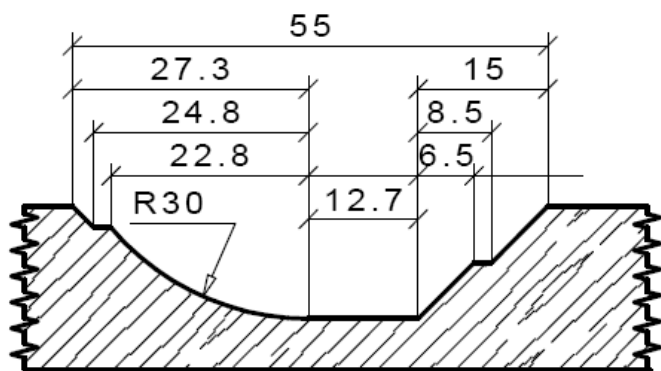
№ фрезы	64	65	66	67	68
Высота алмазной напайки	4мм	4мм	3.5мм	3.5мм	3.5мм
Цена в евро	996	919	643	210	350
Количество зубов, Z=	2+2	2+2	2	2	2



№ фрезы	69	70	71	72	73	74
Высота алмазной напайки	3.5мм	3.5мм	3.5мм	3.5мм	3.5мм	3.5мм
Цена в евро	305	328	192	276	368	303
Количество зубов, Z=	2+1	2	1	2	2	2



<b>№ фрезы</b>	<b>75</b>	<b>76</b>	<b>77</b>	<b>78</b>	<b>79</b>
<b>Высота алмазной напайки</b>	<b>3.5мм</b>	<b>3.5мм</b>	<b>3.5мм</b>	<b>3 мм</b>	<b>3.5мм</b>
<b>Цена в евро</b>	<b>375</b>	<b>228</b>	<b>328</b>	<b>276</b>	<b>945</b>
<b>Количество зубов, Z=</b>	<b>2</b>	<b>2</b>	<b>2</b>	<b>2+1</b>	<b>2+1</b>



	тип	Параметры D x B	Цена евро
1	фреза	56x13.7	490
2	фреза	45.7x14.5	413
3	фреза	20x7.75	227
4	фреза	15.13x7.5	175
5	фреза	16x7.75	99